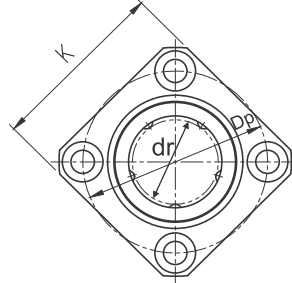
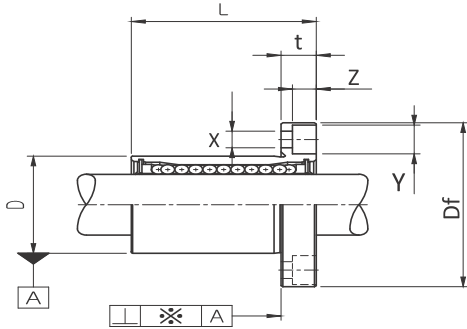


LMK



سایز شفت mm	کد کاس	وزن gf	Eccentricity μm	Squareness μm	تحميل بار		قیمت	
					Dynamic N	Static N	دلار	تومان
6	LMK6UU	18	12	12	206	265		
8	LMK8SUU	24			176	216		
8	LMK8UU	29			274	392		
10	LMK10UU	52			372	549		
12	LMK12UU	57			510	784		
13	LMK13UU	72			510	784		
16	LMK16UU	104	15	15	774	1180		
20	LMK20UU	145			882	1370		
25	LMK25UU	300			980	1570		
30	LMK30UU	375	20	20	1570	2740		
35	LMK35UU	560			1670	3140		
40	LMK40UU	880	25	25	2160	4020		
50	LMK50UU	2,000			3820	7940		
60	LMK60UU	2,560			4700	10000		
80	LMK80UU	5,300	30	30	7350	16000		
100	LMK100UU	9,900			14100	34800		

کد کاس	dr mm	D mm	L mm	Df mm	K mm	t mm	Dp mm	X mm	Y mm	Z mm
LMK6UU	6	12	19	28	22	5	20	3.5	6	3.1
LMK8SUU	8	15	17	32	25	5	24	3.5	6	3.1
LMK8UU	8	15	24	32	25	5	24	3.5	6	3.1
LMK10UU	10	19	29	40	30	6	29	4.5	7.5	4.1
LMK12UU	12	21	30	42	32	6	32	4.5	7.5	4.1
LMK13UU	13	23	32	43	34	6	33	4.5	7.5	4.1
LMK16UU	16	28	37	48	37	6	38	4.5	7.5	4.1
LMK20UU	20	32	42	54	42	8	43	5.5	9	5.1
LMK25UU	25	40	59	62	50	8	51	5.5	9	5.1
LMK30UU	30	45	64	74	58	10	60	6.6	11	6.1
LMK35UU	35	52	70	82	64	10	67	6.6	11	6.1
LMK40UU	40	60	80	96	75	13	78	9	14	8.1
LMK50UU	50	80	100	116	92	13	98	9	14	8.1
LMK60UU	60	90	110	134	106	18	112	11	17	11.1
LMK80UU	80	120	140	164	136	18	142	11	17	11.1
LMK100UU	100	150	175	200	170	20	175	14	20	13.1